

VOTEX[®] JUMBO FLEX

Professionelle seitlichen Schlegelmäher

Votex hat die Jumbo Schlegelmäher Serie erweitert mit der Serie Votex Jumbo Flex. Im Vergleich zum Standard Jumbo Schlegelmäher ist die Jumbo Flex ausgestattet mit einem extra Rahmenteil und Zylinder, die zwischen dem Haupttrahmen und Parallellogrammarmen montiert sind.



Dadurch hat die Jumbo Flex Mäher die folgenden Vorteile:

- Mähen von untiefer Böschung mit Schlegelmäher mit grösserer Arbeitsbreite ist problemlos möglich
- Einfacher Bereich bei Mäharbeiten höhergelegener Bodenfläche
- Konstante Mähhöhe bei Anheben des Hauptrahmens
- Bessere Anpassung der Bodenumstände

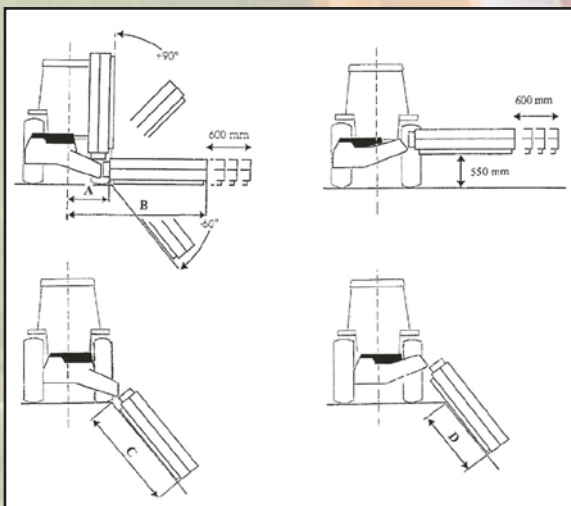




- Besonder vielseitig durch extra scharnierendem Sub-Gestell
- Hydraulische Parallelogrammverschiebung über 60 cm
- Stille und vibrationsfreie Laufgang durch Powerband Antrieb
- "Eco" mähhaube
- Genau balanzierte Rotorwelle mit namhaften Votex Schlegel 40x12

Technische Daten:

Typ Jumbo Flex	120	150	190	230	260
Arbeitsbreite (cm)	120	150	190	230	260
Maß A (cm)	103-163	103-163	103-163	103-163	103-163
Maß B (cm)	228-288	264-324	300-360	336-396	372-432
Maß C (cm)	130	167	203	239	275
Maß D (cm)	66	102	138	174	210
Anzahl Schlegelmesser	36	48	60	72	84
Gewicht (kg)	1055	1110	1165	1225	1285
UpM Zapfwelle	540/1000	540/1000	540/1000	540/1000	540/1000



Groen 2 6666 LP
 Heteren Niederlande
 ☎ +31 (0)26 4790600
 ☎ +31 (0)26 4790602
 ✉ sales@votex.nl
 www.votex.nl

Ihr Vertreter: